

Produktdatenblatt Standard-Kunststoff-Fenster aluplast IDEAL 5000®

5-Kammer
flächenversetzt (fv.)
Classic-line

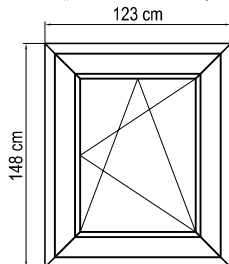
Materialien: Wärmeschutz-Isolierglas (U_g laut Tabelle)
PVC-hart (ISO 1163 - PVC-U, EDLP, 082-50-T28) (U_f laut Tabelle)
Mehrkammer-Profile mit Stahlaussteifung

Eigenschaften: Luftdurchlässigkeit: bis Klasse: 4 (DIN EN 12207)
Schlagregendichtheit: bis Klasse: 9A (DIN EN 12208)
Widerstandsfähigkeit gegen Windlast: bis Klasse: C5 (DIN EN 12210)
Schallschutz (bei Glasdicken 2x 4mm oder 3x 4mm) entspricht
Isolierglaseinheit $R_w = 30$ dB, Daraus resultiert nach EN 14351-1:
 $R_{w,P} = 33$ dB ($R_{w,R} = R_{w,P} - 2$ dB)
P: Prüfwert; R: Rechenwert

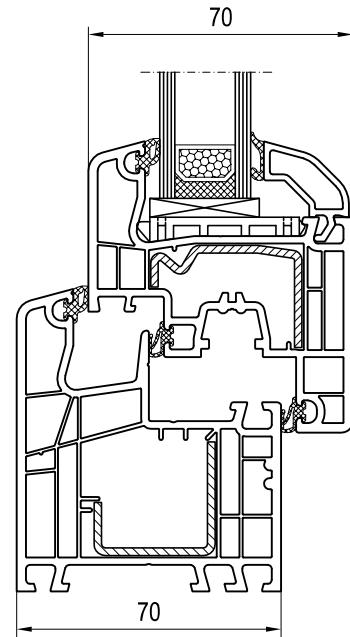
Besonderheiten: Durch den Einsatz von einem Schallschutzisolierglas (gemäß entsprechendem aluplast-Prüfzeugnis) kann ein $R_{w,P}$ von 47 dB ($R_{w,R} = R_{w,P} - 2$ dB) erreicht werden.
P: Prüfwert; R: Rechenwert

Wärmeschutz: U_w -Wert Fenster (DIN EN ISO 10077-1) laut Tabelle.

Referenzgröße: 1,23m x 1,48m¹⁾



Maßstab: 1:50



Zugrundeliegende Profil-Kombination für U_f
Maßstab: 1:2

Systemgeber: aluplast GmbH, Auf der Breit 2, D-76227 Karlsruhe

- Anmerkungen:
- 1) Fenster mit einem Wärmedurchgangskoeffizienten der Verglasung $U_g < 1,9$ W/m²K dürfen immer mit dem Standardmaß 1,23m x 1,48m angegeben werden (DIN EN 14351-1: Tabelle E.1, Fußnote "d").
 - 2) U_w -Werte $< 1,0$ W/m²K werden gemäß DIN EN ISO 10077 mit 2 Nachkommastellen ausgewiesen.
 - 3) PHT: U_f -Wert $\leq 1,2$ W/m²K und U_w -Wert $\leq 0,80$ W/m²K: Fenster = hochwärmegeklämt / passivhaus-tauglich. (soweit vorhanden: siehe Kennzeichnung "PHT" in der Tabelle)
 - 4) Mit Zusatzmaßnahmen ist eine größere Verglasung möglich

U_f Rahmen	U_g Verglasung	U_w Fenster		
		Isolierglas-Randverbund Standard (z.B. Alu)	Isolierglas-Randverbund Warme Kante	Isolierglas-Randverbund Warme Kante
Auf Basis der zugrundeliegenden Profil-Kombination und Ausstattung (Materialien)	mit Standarddichtungen ohne Glasfalzverbreiterung	Standard (z.B. Alu)	Warme Kante	Warme Kante
	10-41mm ⁴⁾	Ψ (Psi) 0,07 [W/m ² K]	Ψ (Psi) 0,04 [W/m ² K]	Ψ (Psi) 0,032 [W/m ² K]
[W/m ² K]	DIN EN 673 ΔT (15°C) [W/m ² K]	DIN EN ISO 10077-1 -> CE-Kennzeichnung [W/m ² K]	DIN EN ISO 10077-1 -> CE-Kennzeichnung [W/m ² K]	DIN EN ISO 10077-1 -> CE-Kennzeichnung [W/m ² K]
		2) 3)	2) 3)	2) 3)
1,2	1,4	1,5 (1,51) ○	1,4 (1,43) ○	1,4 (1,41) ○
	1,3	1,4 (1,44) ○	1,4 (1,37) ○	1,4 (1,35) ○
	1,2	1,4 (1,37) ○	1,3 (1,30) ○	1,3 (1,28) ○
	1,1	1,3 (1,30) ○	1,2 (1,23) ○	1,2 (1,21) ○
	1,0	1,2 (1,24) ○	1,2 (1,16) ○	1,1 (1,14) ○
	0,9	1,2 (1,17) ○	1,1 (1,10) ○	1,1 (1,08) ○
	0,8	1,1 (1,10) ○	1,0 (1,03) ○	1,0 (1,01) ○
	0,7	1,0 (1,03) ○	0,96 ○	0,94 ○
	0,6	0,97 ○	0,89 ○	0,87 ○
	0,5	0,90 ○	0,82 ○	PHT 0,80 ○
0,4	0,83 ○	PHT 0,76 ○	PHT 0,74 ○	

○ Der U_w -Wert Fenster auf Basis vom U_f -Wert Rahmen und dem gewählten U_g -Wert Verglasung kann in der Tabelle angekreuzt werden